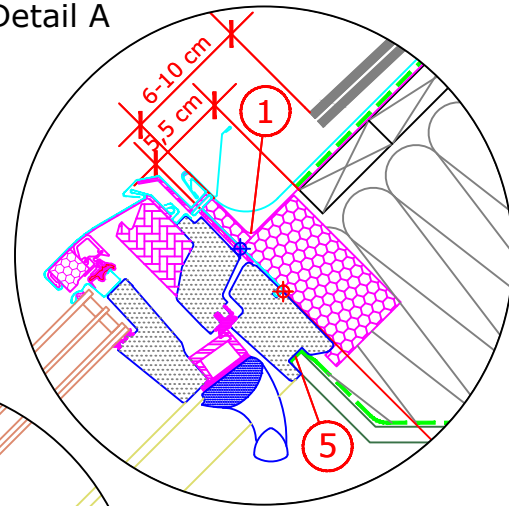
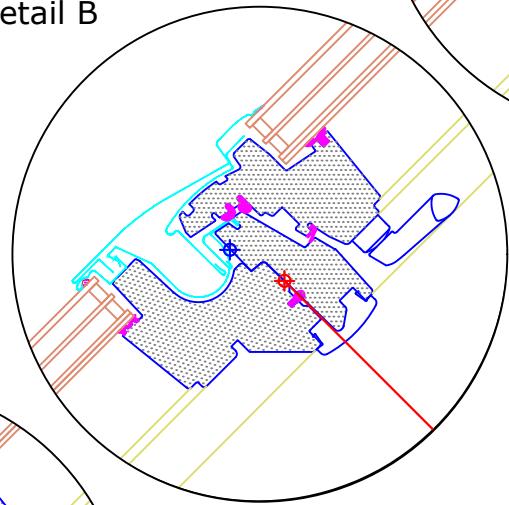


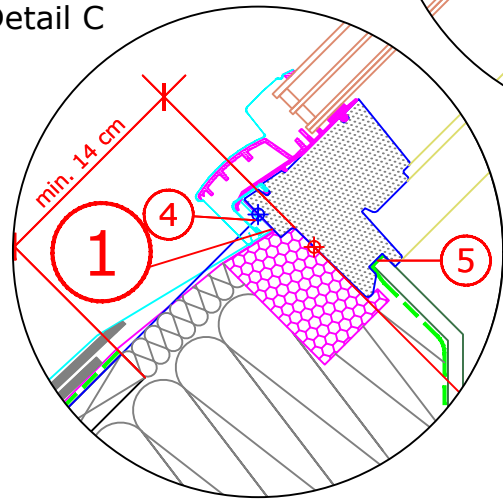
Detail A



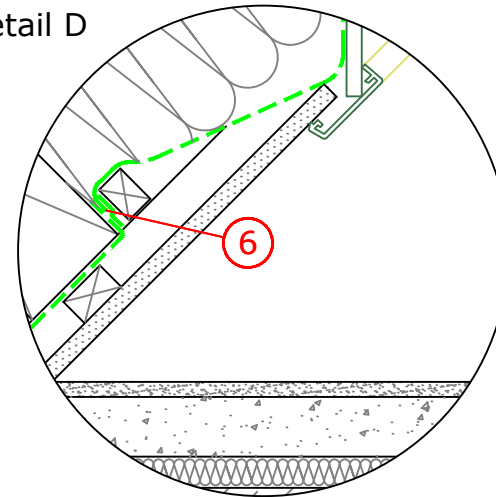
Detail B



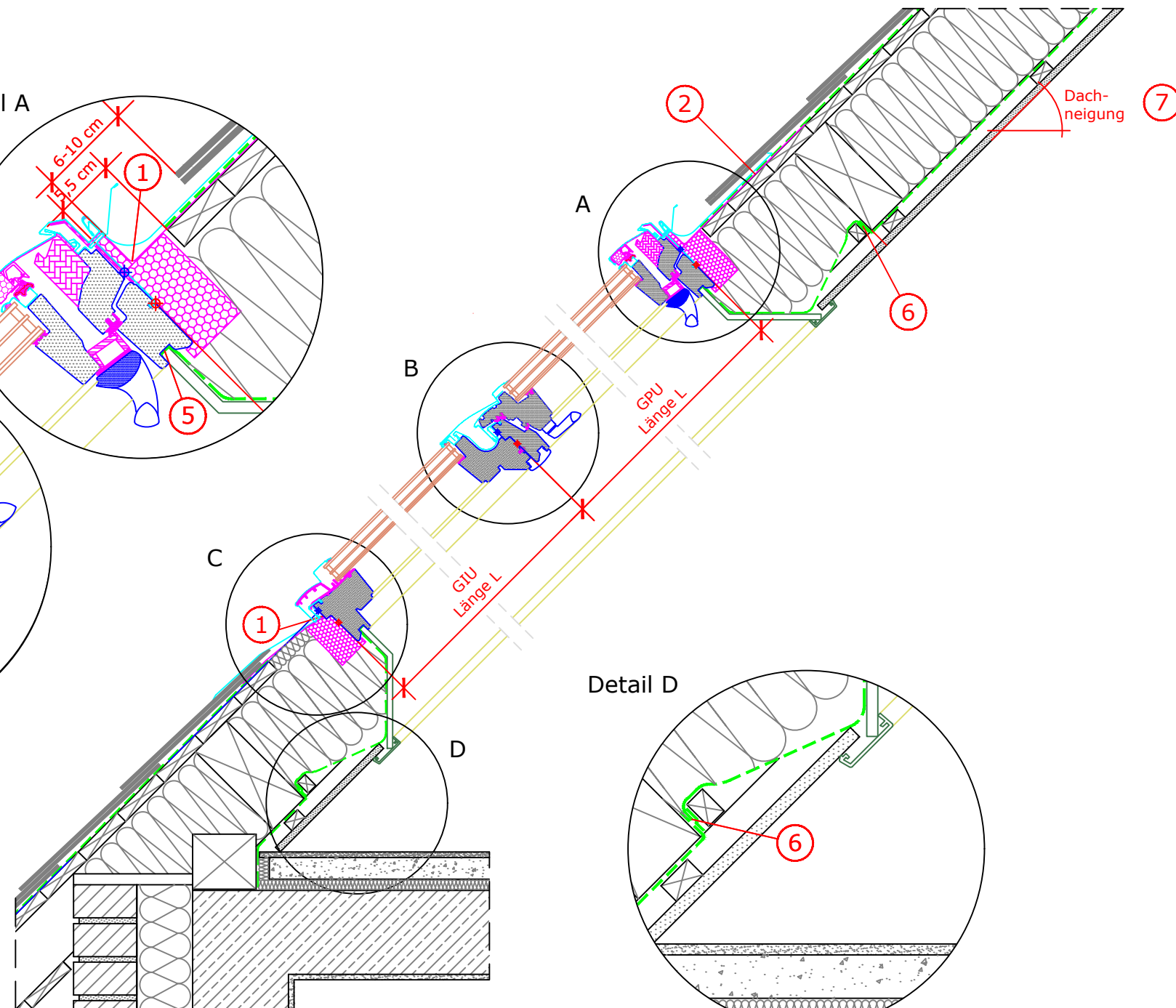
Detail C



Detail D



Schnitt A - A



Fenstergrößen
Blendrahmen-Aussenmasse in cm

GPU_66	B x L
FK06	66 x 118
FK08	66 x 140
MK04	78 x 98
MK06	78 x 118
MK08	78 x 140
MK10	78 x 160
PK06	94 x 118
PK08	94 x 140
PK10	94 x 160
SK06	114 x 118
SK08	114 x 140
SK10	114 x 160
UK08	134 x 140

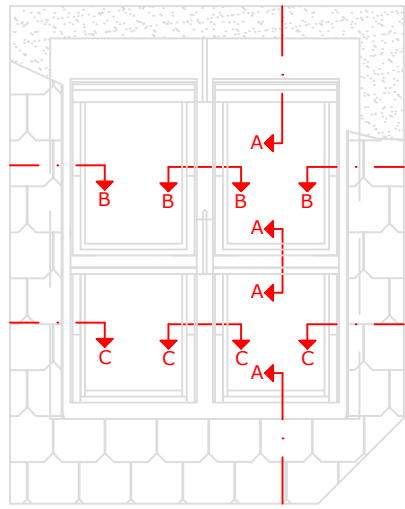
GIU_66	B x L
FK34	66 x 92
MK34	78 x 92
PK34	94 x 92
SK34	114 x 92
UK34	134 x 92

1. Nach Montage des Wärmedämmrahmens und des Fensters, beiliegende Unterdachschürze anbringen.
2. Unterdachschürze unter die eingeschnittene Unterdachfolie schieben.
3. Die Seitenteile der Unterdachschürze beim Kombi-Eindeckrahmen anpassen.
4. Vertiefter Einbau: Der Einbau erfolgt 4 cm tiefer im Dach als beim Standard-Einbau. Bei der Montage werden die Montagewinkel seitlich am Blendrahmen in Höhe der blauen Linie befestigt. Um ausreichend Auflagefläche für die Winkel zu gewährleisten, ist der maximale Abstand zur Außenkante Blendrahmen (3 cm) einzuhalten.

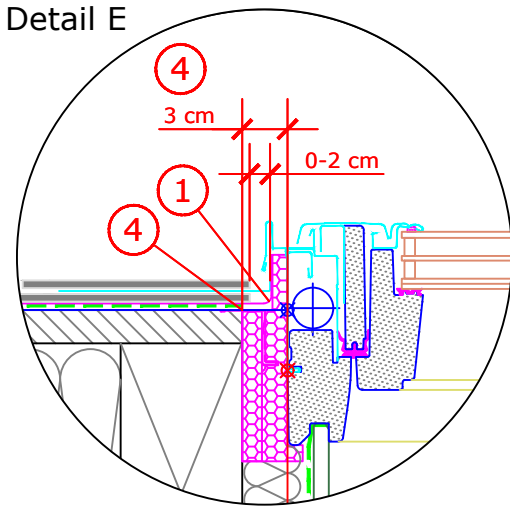
5. Dampfbremse umlaufend in der Fensternut nach VELUX Einbauanleitung befestigen.
6. Bauseitige Dampfbremse und VELUX Dampfbremse umlaufend fachgerecht verbinden, z.B. mit Klebeband und Anpressleiste.
7. Zugelassener Dachneigungsbereich für die dargestellte Situation: 20 ° bis 55 °.

Dies sind unverbindliche Einbauvorschläge, VELUX erbringt in diesem Zusammenhang keine Planungsleistungen und übernimmt hierfür keine Gewährleistung.

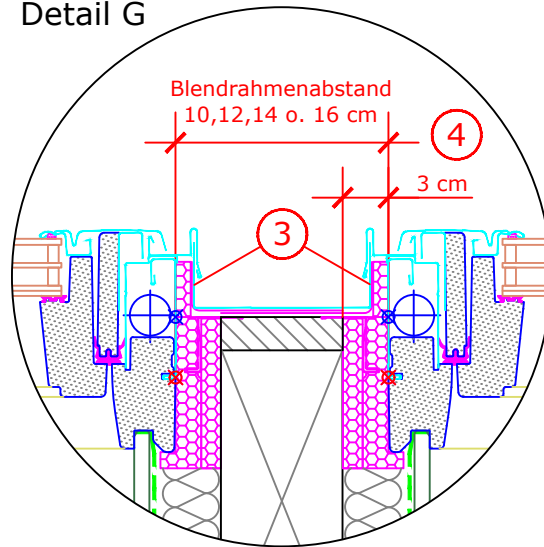
Fenstertyp	VELUX GPU mit VELUX GIU "Dachschräge", Thermo 2, in Kombination neben- und übereinander			
Anschlussprodukte	BDX Wärmedämmrahmen-Set mit Unterdachschürze und BBX Dampfbremse			
Eindeckrahmen	Kombi-Eindeckrahmen EKN, vertiefter Einbau, für flache Bedachungsmaterialien bis 1,6 cm Höhe			
Innenverkleidung	2 x Original VELUX Innenfutter LSB "Grundelement 30 cm" und 2 x LLB "Zusatzelement Addition"			
Dachkonstruktion	45° Sparren- oder Pfettendach, vollwärmegedämmt mit Unterdach und Unterdachfolie, ohne Lattung, innen mit Dampfbremse, Schalung und Innenverkleidung			
Dacheindeckung	Schiefer Schichtstück			
Format DIN A3	M 1:10/1:5	28.02.2023	Blatt 1 von 2	Detail CH-249



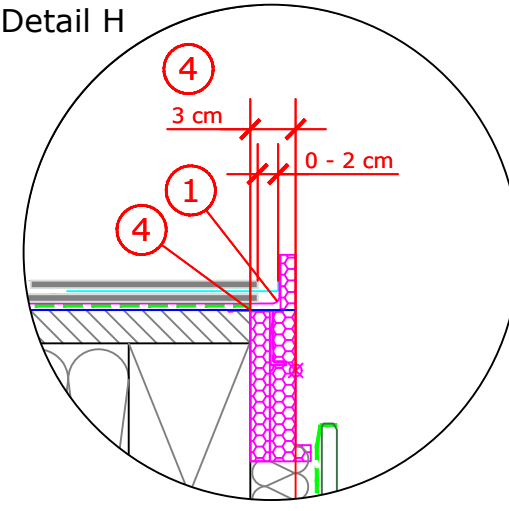
Detail E



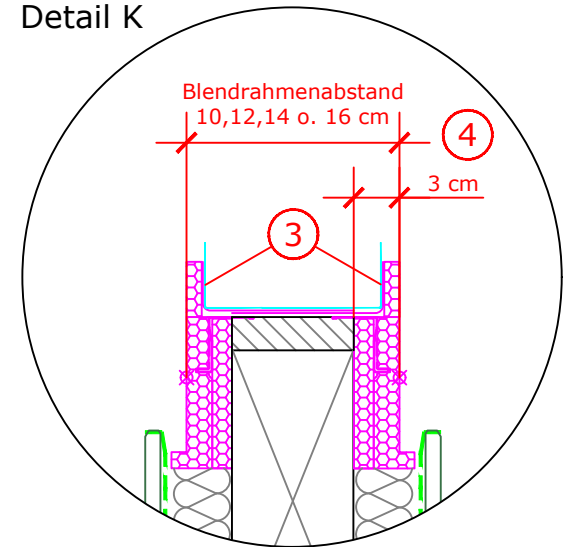
Detail G



Detail H



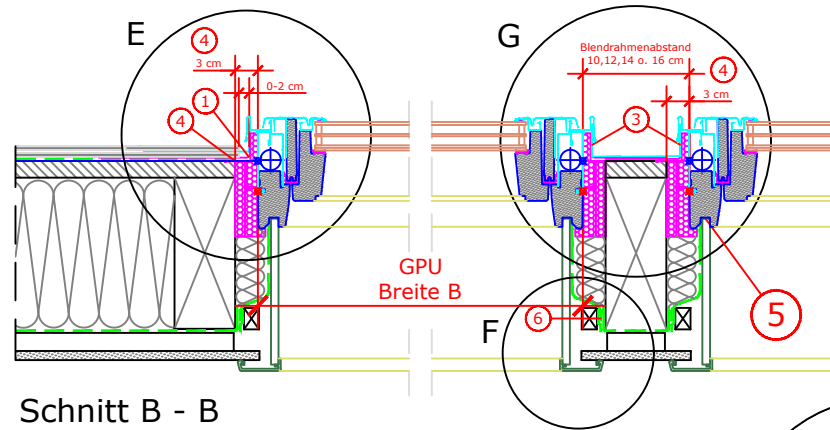
Detail K



Fenstergrößen
Blendrahmen-Aussenmasse in cm

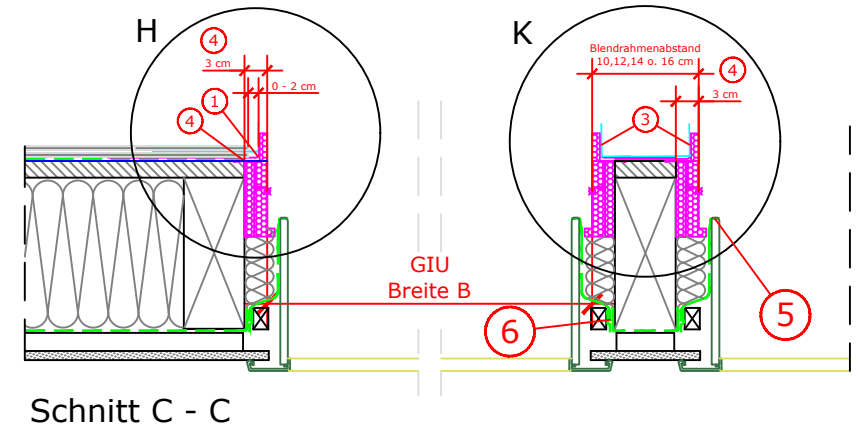
GPU_66	B x L
FK06	66 x 118
FK08	66 x 140
MK04	78 x 98
MK06	78 x 118
MK08	78 x 140
MK10	78 x 160
PK06	94 x 118
PK08	94 x 140
PK10	94 x 160
SK06	114 x 118
SK08	114 x 140
SK10	114 x 160
UK08	134 x 140

GIU_66	B x L
FK34	66 x 92
MK34	78 x 92
PK34	94 x 92
SK34	114 x 92
UK34	134 x 92



Schnitt B - B

Detail F



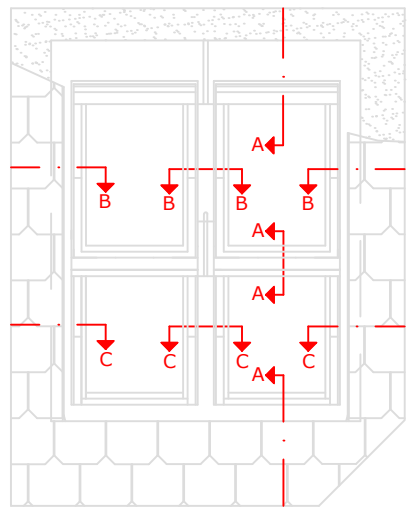
Schnitt C - C

- Nach Montage des Wärmedämmrahmens und des Fensters, beiliegende Unterdachschürze anbringen.
- Unterdachschürze unter die eingeschnittene Unterdachfolie schieben.
- Die Seitenteile der Unterdachschürze beim Kombi-Eindeckrahmen anpassen.
- Vertiefter Einbau: Der Einbau erfolgt 4 cm tiefer im Dach als beim Standard-Einbau. Bei der Montage werden die Montagewinkel seitlich am Blendrahmen in Höhe der blauen Linie befestigt. Um ausreichend Auflagefläche für die Winkel zu gewährleisten, ist der maximale Abstand zur Außenkante Blendrahmen (3 cm) einzuhalten.

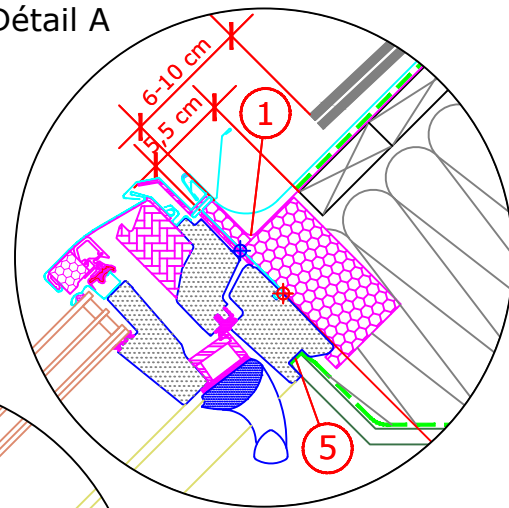
- Dampfbremse umlaufend in der Fensternut nach VELUX Einbauanleitung befestigen.
- Bauseitige Dampfbremse und VELUX Dampfbremse umlaufend fachgerecht verbinden, z.B. mit Klebeband und Anpressleiste.
- Zugelassener Dachneigungsbereich für die dargestellte Situation: 20 ° bis 55 °.

Dies sind unverbindliche Einbauvorschläge, VELUX erbringt in diesem Zusammenhang keine Planungsleistungen und übernimmt hierfür keine Gewährleistung.

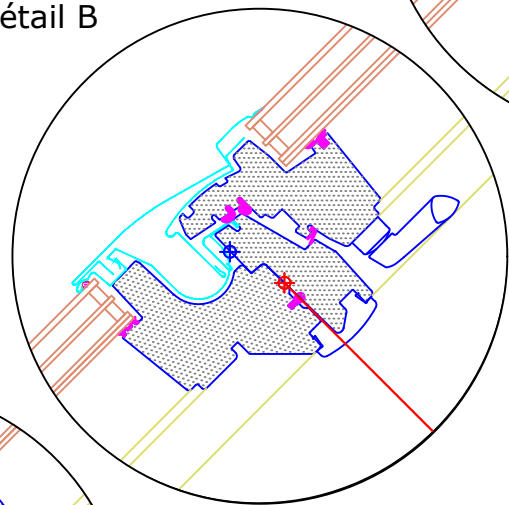
Fenstertyp	VELUX GPU mit VELUX GIU "Dachschräge", Thermo 2, in Kombination neben- und übereinander
Anschlussprodukte	BDX Wärmedämmrahmen-Set mit Unterdachschürze und BBX Dampfbremse
Eindeckrahmen	Kombi-Eindeckrahmen EKN, vertiefter Einbau, für flache Bedachungsmaterialien bis 1,6 cm Höhe
Innenverkleidung	2 x Original VELUX Innenfutter LSB "Grundelement 30 cm" und 2 x LLB "Zusatzelement Addition"
Dachkonstruktion	45° Sparren- oder Pfettendach, vollwärmegedämmt mit Unterdach und Unterdachfolie, ohne Lattung, innen mit Dampfbremse, Schalung und Innenverkleidung
Dacheindeckung	Schiefer Schichtstück
Format DIN A3	M 1:10/1:5 28.02.2023 Blatt 2 von 2 Detail CH-249



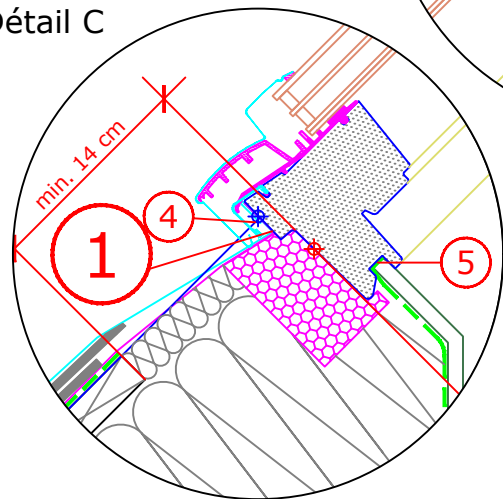
Détail A



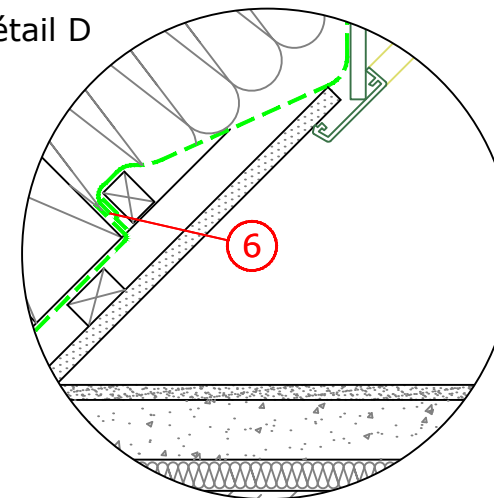
Détail B



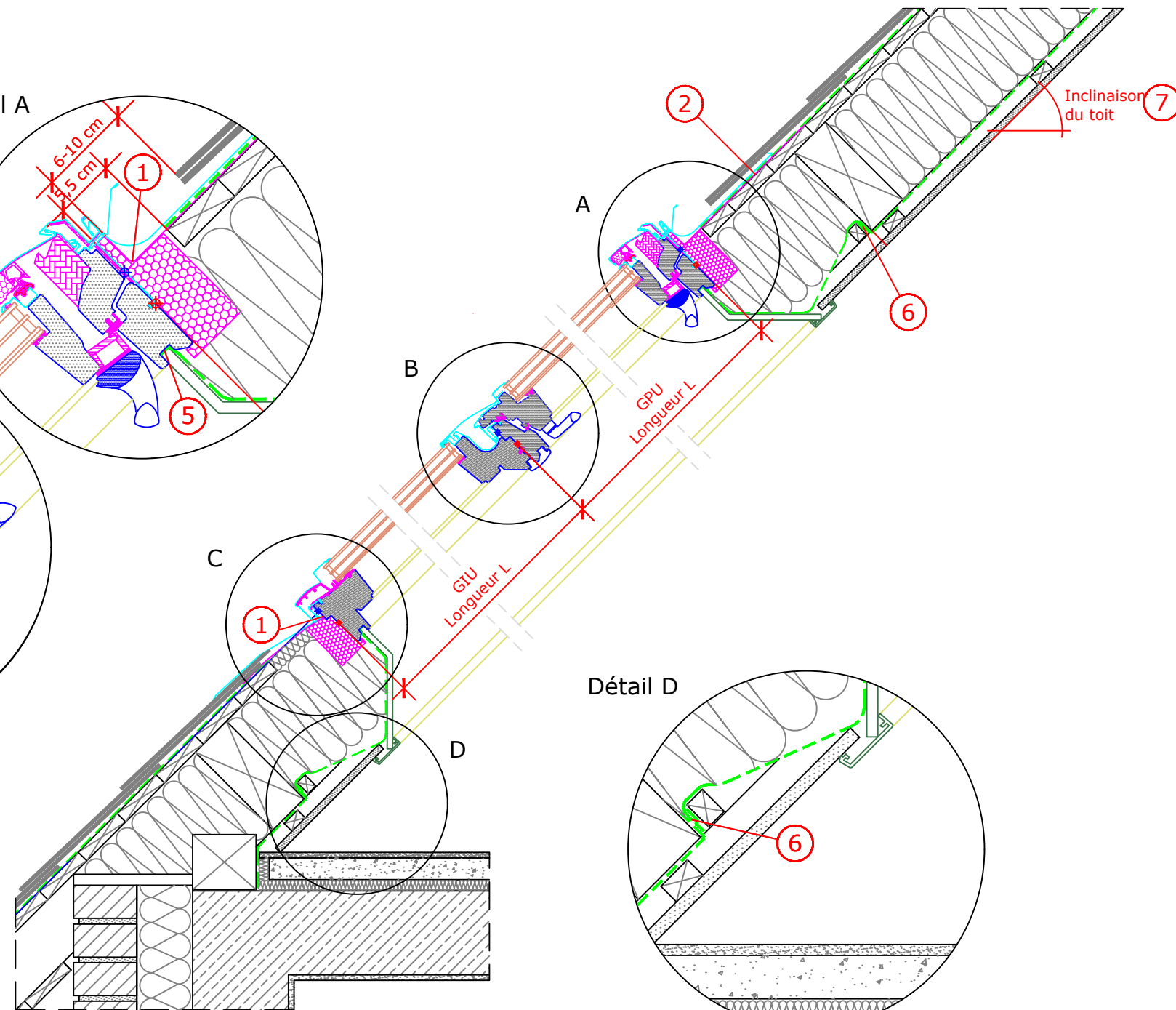
Détail C



Détail D



Coupe A - A

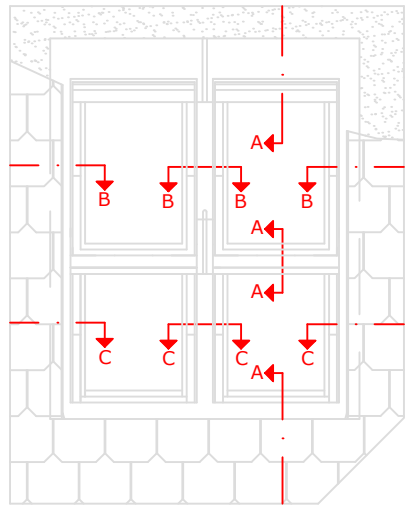


Dimensions de fenêtres	
Dimension extérieure du cadre en cm	
GPU_66	B x L
FK06	66 x 118
FK08	66 x 140
MK04	78 x 98
MK06	78 x 118
MK08	78 x 140
MK10	78 x 160
PK06	94 x 118
PK08	94 x 140
PK10	94 x 160
SK06	114 x 118
SK08	114 x 140
SK10	114 x 160
UK08	134 x 140
GIU_66	B x L
FK34	66 x 92
MK34	78 x 92
PK34	94 x 92
SK34	114 x 92
UK34	134 x 92

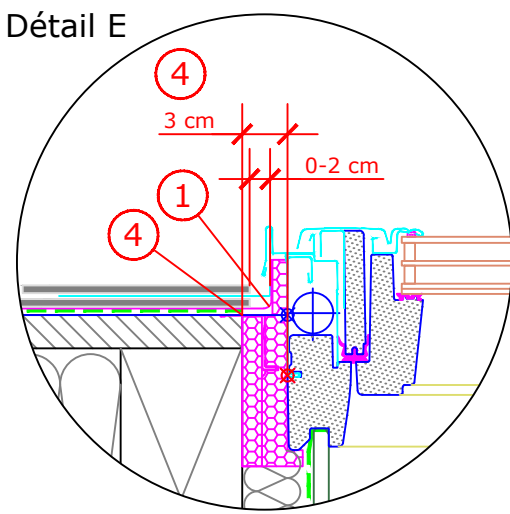
- Après avoir installé le cadre d'isolation thermique et la fenêtre, fixer le raccord de sous-toiture joint.
- Glisser le raccord de sous-toiture sous la feuille de sous-toiture découpée.
- Ajuster les parties latérales de la jupe de sous-toiture chez les raccords combinés.
- Installation abaissée: l'installation est 4 cm plus profonde dans le toit qu'une installation standard. Lors de l'installation, les supports de montage sont fixés sur le côté du cadre à la hauteur de la ligne bleue. Afin de garantir une surface d'appui suffisante pour les supports, la distance maximale au bord extérieur du cadre (3 cm) doit être respectée.
- Fixez le frein-vapeur tout autour de la rainure de la fenêtre conformément aux instructions d'installation de VELUX.
- Raccorder de manière professionnelle le frein-vapeur et le frein-vapeur VELUX sur tout le pourtour, par exemple avec du ruban adhésif et une bande de pression.
- La plage de pente de toit approuvée pour la situation indiquée : 20° à 55°.

Il s'agit de suggestions d'installation non contraignantes ; VELUX ne fournit aucun service de planification à cet égard et n'assume aucune garantie à cet égard.

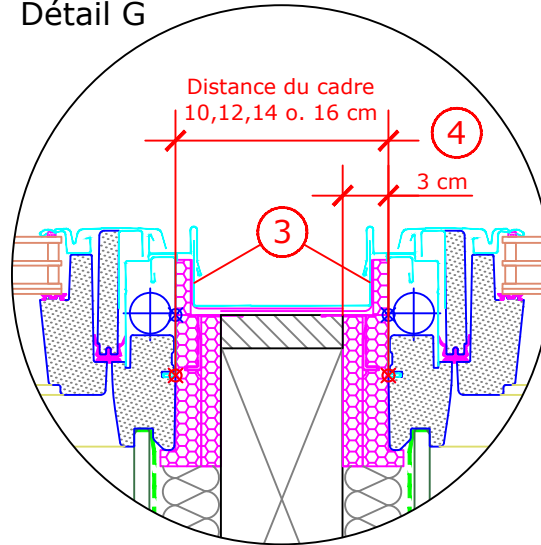
Type de fenêtre	VELUX GPU Thermo 2 avec GIU en combinaison avec côte à côte et superposées
Produits de raccordement	Jeu de cadres isolants BDX avec jupe de sous-toiture et frein vapeur BBX
Raccordements	Raccordement combiné EKN pour matériel de couverture plat jusqu'à 16mm (2x8mm) de hauteur de profil
Embrasure intérieure	VELUX Embrasure intérieure LSB avec des éléments LLB
Construction du toit	Toit à chevrons ou à pannes de 45°, isolation intégrale, avec le jupe de sous-toiture à l'intérieur avec frein vapeur, coffrage et embrasure intérieure
Couverture	Matériel de couverture plat jusqu'à 16mm
Format DIN A3	M 1:10/1:5 28.02.2023 Feuille 1 de 2 Détail CH-249



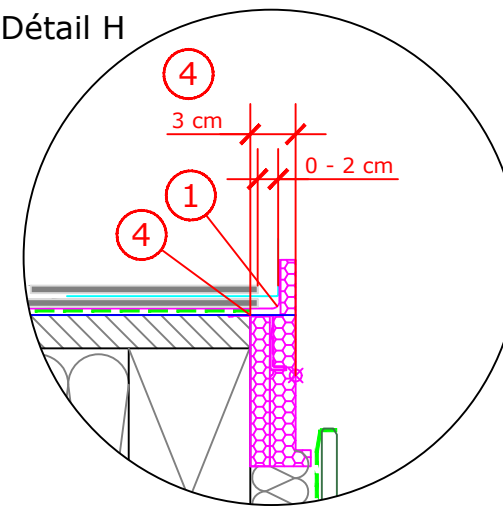
Détail E



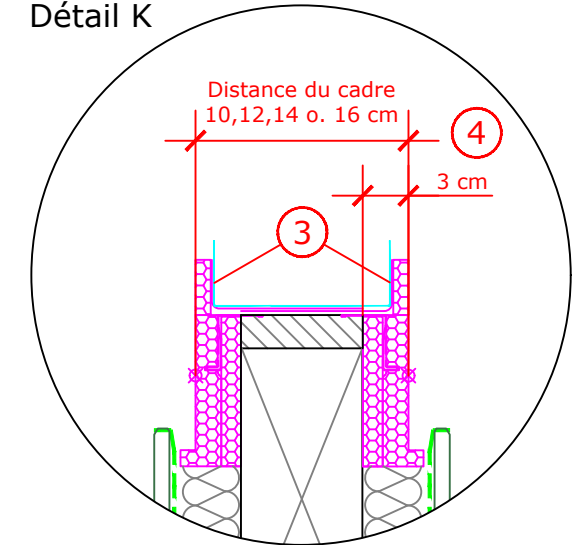
Détail G



Détail H



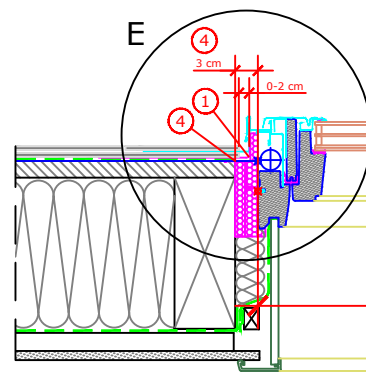
Détail K



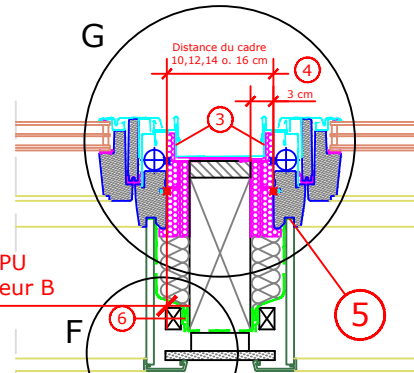
Dimensions de fenêtres
Dimension extérieure du cadre en cm

GPU_66	B x L
FK06	66 x 118
FK08	66 x 140
MK04	78 x 98
MK06	78 x 118
MK08	78 x 140
MK10	78 x 160
PK06	94 x 118
PK08	94 x 140
PK10	94 x 160
SK06	114 x 118
SK08	114 x 140
SK10	114 x 160
UK08	134 x 140

GIU_66	B x L
FK34	66 x 92
MK34	78 x 92
PK34	94 x 92
SK34	114 x 92
UK34	134 x 92

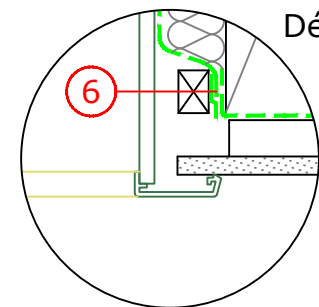


Coupe B - B

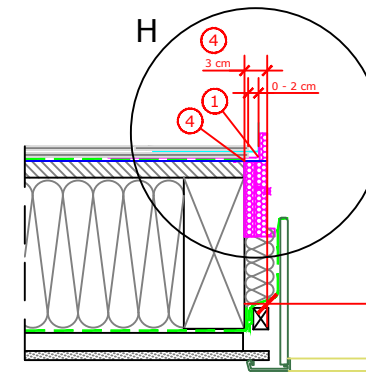


GPU Largeur B

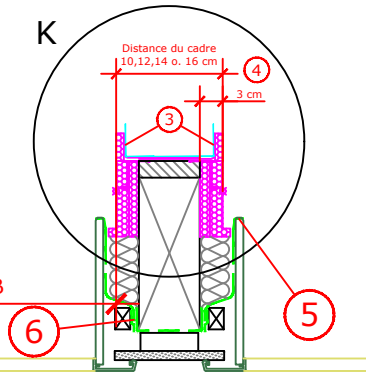
Détail F



Détail F



Coupe C - C



GIU Largeur B

- Après avoir installé le cadre d'isolation thermique et la fenêtre, fixer le raccord de sous-toiture joint.
- Glisser le raccord de sous-toiture sous la feuille de sous-toiture découpée.
- Ajuster les parties latérales de la jupe de sous-toiture chez les raccords combinés.
- Installation abaissé: l'installation est 4 cm plus profonde dans le toit qu'une installation standard. Lors de l'installation, les supports de montage sont fixés sur le côté du cadre à la hauteur de la ligne bleue. Afin de garantir une surface d'appui suffisante pour les supports, la distance maximale au bord extérieur du cadre (3 cm) doit être respectée.
- Fixez le frein-vapeur tout autour de la rainure de la fenêtre conformément aux instructions d'installation de VELUX.
- Raccorder de manière professionnelle le frein-vapeur et le frein-vapeur VELUX sur tout le pourtour, par exemple avec du ruban adhésif et une bande de pression.
- La plage de pente de toit approuvée pour la situation indiquée : 20° à 55°.

Il s'agit de suggestions d'installation non contraignantes ; VELUX ne fournit aucun service de planification à cet égard et n'assume aucune garantie à cet égard.

Type de fenêtre	VELUX GPU Thermo 2 avec GIU en combinaison avec côte à côte et superposées
Produits de raccordement	Jeu de cadres isolants BDX avec jupe de sous-toiture et frein vapeur BBX
Raccordements	Raccordement combiné EKN pour matériel de couverture plat jusqu'à 16mm (2x8mm) de hauteur de profil
Embrasure intérieure	VELUX Embrasure intérieure LSB avec des éléments LLB
Construction du toit	Toit à chevrons ou à pannes de 45°, isolation intégrale, avec le jupe de sous-toiture à l'intérieur avec frein vapeur, coffrage et embrasure intérieure
Couverture	Matériel de couverture plat jusqu'à 16mm
Format DIN A3	M 1:10/1:5 28.02.2023 Feuille 2 de 2 Détail CH-249